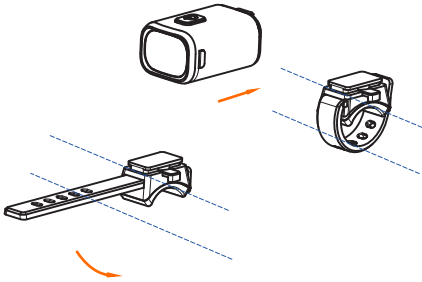
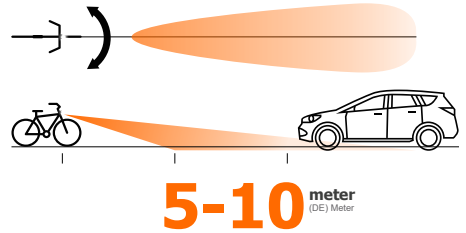


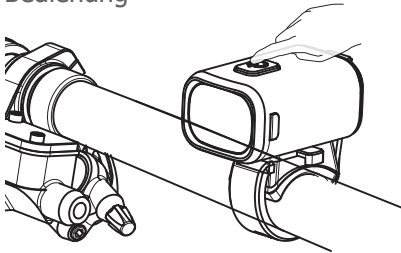
## Montage



## Konfiguration



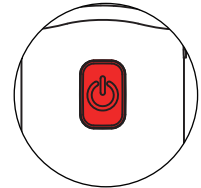
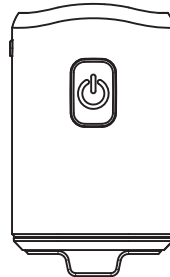
## Bedienung



### Press -presser

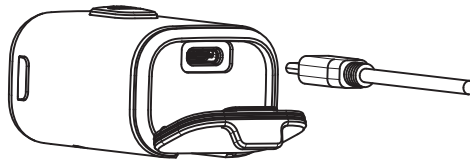
Short push for 50Lux/20Lux/10Lux  
(DE) kurz drücken für 50Lux/20Lux/10Lux  
50Lux - 2h/20Lux - 4h/10Lux - 7h

## Akkuanzeige



■ 20-0% red-rot

## Laden



### It can be charged with any device

(DE) Es kann mit jedem Gerät aufgeladen werden



■ LED flashing green- Charging  
(DE) LED blinkt grün – Ladevorgang

■ LED steady green - Charging completed

(DE) LED leuchtet dauerhaft grün – Ladevorgang abgeschlossen

## GARANTIE

Innerhalb der gesetzlich vorgeschriebenen Garantiezeit umfasst die Gewährleistung alle Teile und deckt Fertigungsmängel ab. Ausgenommen ist jedoch der Akku. Bei nicht sachgemäßem Gebrauch des Produkts oder Veränderung jeglicher Art erlischt der Garantieanspruch.

Technische Änderungen vorbehalten



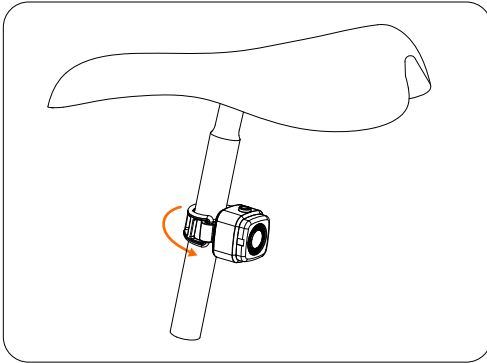
lunivo sports GmbH  
Roßteiler Feld 29  
21218 Seevetal  
Germany • www.lunivo.com

Die Lampe enthält einen Akku. Die Lampe muss ordnungsgemäß entsorgt werden, z.B. auf einem Recyclinghof.

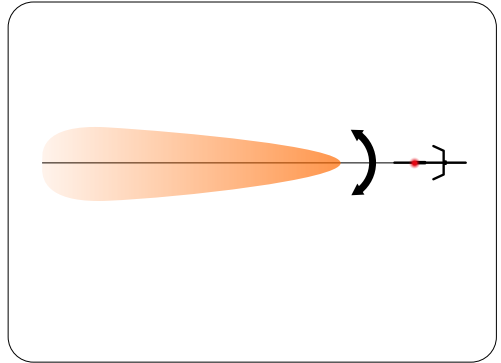
# DICE R Brake



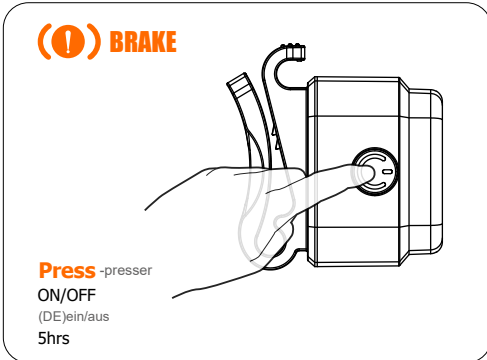
## Mounting -Montage



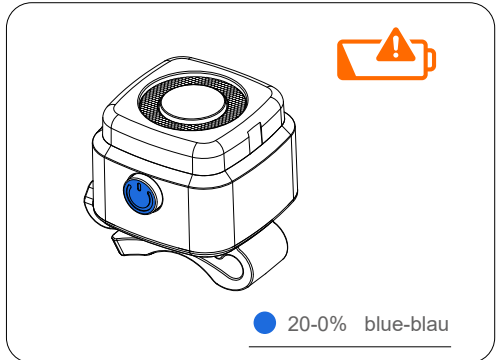
## Set up -Konfiguration



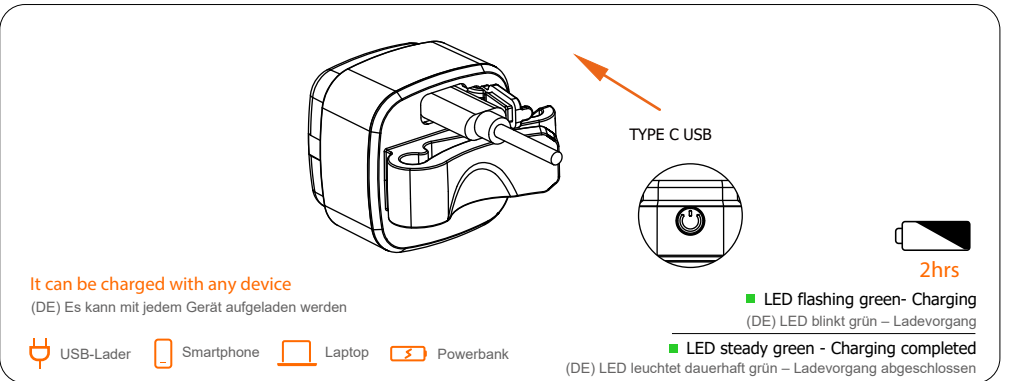
## Operation -Bedienung



## Battery indicator -Akkuanzeige



## Charging -Laden



### GARANTIE

Innerhalb der gesetzlich vorgeschriebenen Garantiezeit umfasst die Gewährleistung alle Teile und deckt Fertigungsmängel ab. Ausgenommen ist jedoch der Akku. Bei nicht sachgemäßem Gebrauch des Produkts oder Veränderung jeglicher Art erlischt der Garantieanspruch.

Technische Änderungen vorbehalten



lunivo sports GmbH  
Bosteler Feld 29  
21218 Seevetal  
Germany • www.lunivo.com

Die Lampe enthält einen Akku. Die Lampe muss ordnungsgemäß entsorgt werden, z.B. auf einem Recyclinghof.