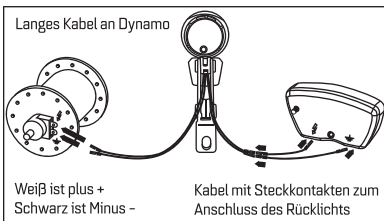
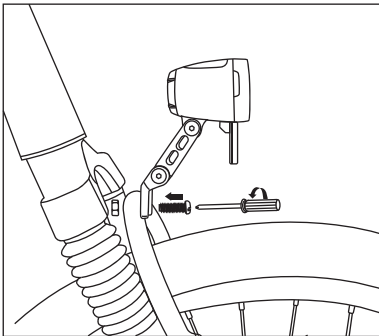


ART.-NR. SO7110

## DIA F50d Daylight

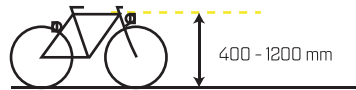
FRONTLEUCHE	1 High-Power-LED, 3 Tagfahrlicht LED's
STVZO	zugelassen
LICHTLEISTUNG	50 LUX
ENERGIEVERSORGUNG	Dynamo 6V - 2,4W
BESONDERHEIT(EN)	Lichtsensord für Auto ON/OFF mit Tagfahrlicht Standlicht 4 min.

### Montage an der Gabelbrücke



Besitzt das Fahrrad eine Dynamoschlussleuchte, so muss das Rücklicht am Scheinwerfer angeschlossen sein. Schlussleuchte und Scheinwerfer dürfen nur gemeinsam einzuschalten sein, wenn sie mit Hilfe einer Lichtmaschine betrieben werden. Die Schlussleuchte ist sowohl im Tag- als auch im Nachtmodus eingeschaltet.

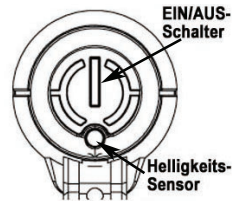
### ANBAUHÖHE



### EINSTELLUNG



Den Scheinwerfer so einstellen, dass der Gegenverkehr nicht geblendet wird. Der Scheinwerfer muss fest mit dem Fahrrad verbunden sein und die Lichtverteilung darf nicht verdeckt sein.



Fahrradscheinwerfer zur Befestigung an der Gabelbrücke.

Funktion: AUS - Sensorautomatik ist AN

Tagmodus: Die drei Zusatz LED's sind eingeschaltet.

Nachtmodus: Das Fahrlicht ist eingeschaltet und die Zusatz LED's sind ausgeschaltet.

[Bei Ausfall der Haupt LED muss der komplette Scheinwerfer ausgetauscht werden.

Bei Ausfall einer Zusatz LED bleibt die Anforderung der STVZO weiterhin erfüllt.]

STVZO geprüft und in Deutschland für den Straßenverkehr zugelassen.

### GARANTIE

Innerhalb der gesetzlich vorgeschriebenen Garantiezeit umfasst die Gewährleistung alle Teile und deckt Fertigungsmängel ab. Bei nicht sachgemäßem Gebrauch des Produkts oder Veränderung jeglicher Art erlischt der Garantieanspruch.

Technische Änderungen vorbehalten.



**LUNIVO**

lunivo sports GmbH

Bosteler Feld 29

21218 Seevetal

Germany • www.lunivo.com