

ART.-NR. S07204

DIA R USB

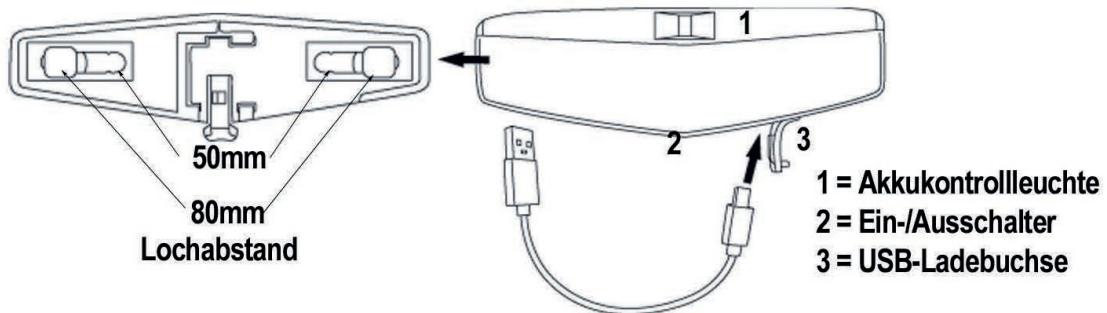
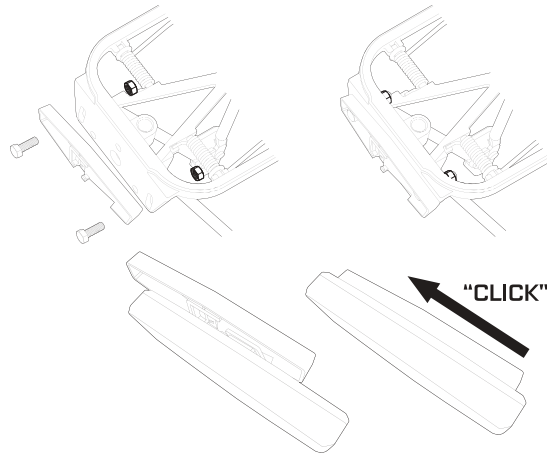
LUNIVO

FRONTLEUCHE	1 High-Power-LED
StVZO	zugelassen
SICHTBARKEIT	220°
AKKU	3,7V / 300mAh
BRENDAUER	bis zu 5,5 Stunden
BESONDERHEIT(EN)	integrierter Z Reflektor

Die Rückleuchte muss fest mit dem Fahrrad verbunden sein. Die Rückleuchte so einstellen, dass diese senkrecht positioniert ist. Die Lichtverteilung darf nicht verdeckt sein. Die Anbauhöhe muss mindestens 25cm betragen und darf höchstens 120cm sein.

Bei Auftreten der Akkukontrollleuchte (grün) muss der Akku umgehend geladen werden. Die Kontrollleuchte leuchtet während des Ladevorgangs grün und erlischt, wenn der Akku voll geladen ist.

Vor Fahrtantritt vergewissern, dass der Akku nicht leer ist.



GARANTIE

Innerhalb der gesetzlich vorgeschriebenen Garantiezeit umfasst die Gewährleistung alle Teile und deckt Fertigungsmängel ab. Bei nicht sachgemäßem Gebrauch des Produkts oder Veränderung jeglicher Art erlischt der Garantieanspruch.

Technische Änderungen vorbehalten



lunivo sports GmbH
Bosteler Feld 29
21218 Seevetal
Germany • www.lunivo.com