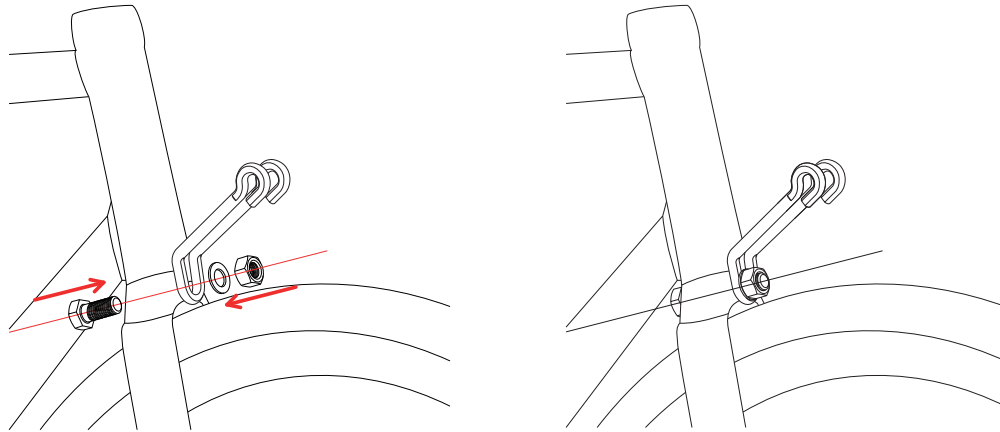
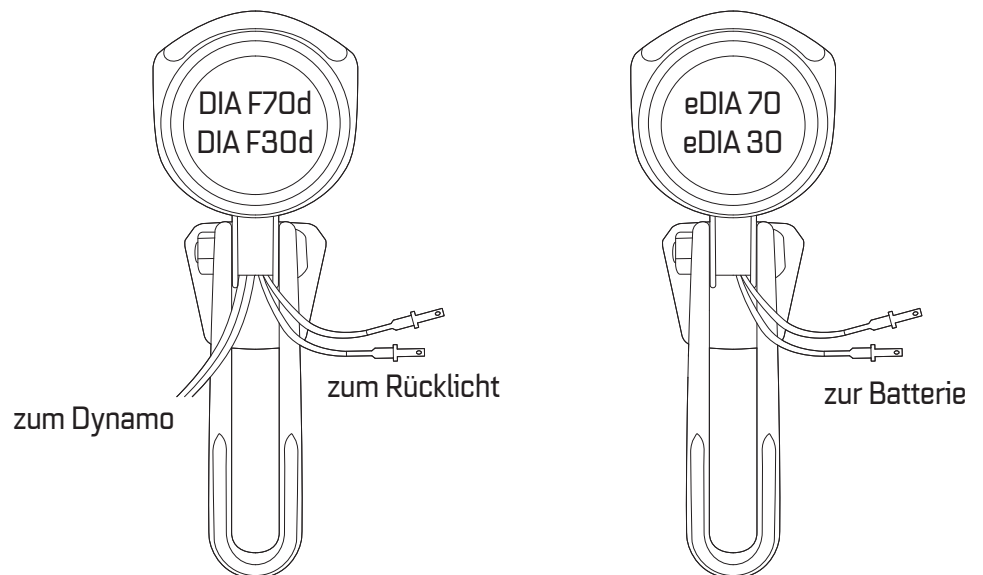


1. Montage an der Gabel



2. Stromanschluß

Schwarz = Maße \oplus
 Schwarz-weiß = Strom ⚡



3. Schaltung

