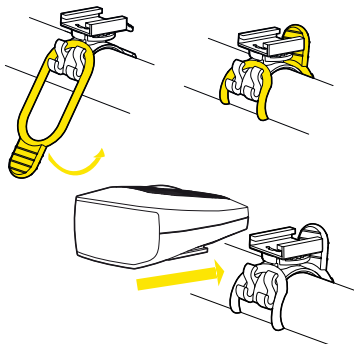


# LYNX F40

FRONTLEUCHE <i>front light</i>	1 High-Power-LED
StVZO <i>german standard</i>	zugelassen <i>approved</i>
LICHTLEISTUNG <i>light output</i>	40 LUX / 20 LUX
BATTERIE(N) <i>battery</i>	1.000 mAh
AUFLADBARKEIT <i>charging</i>	micro USB
BRENNDAUER <i>operating time</i>	6 Stunden <i>hours</i>
WASSERDICHTIGKEIT <i>watertightness</i>	IP 65
HALTER <i>bracket</i>	∅ 18 mm bis 32 mm
BESONDERHEIT(EN) <i>special feature(s)</i>	Montage ohne Werkzeug <i>installation toolfree</i>

## INSTALLATION

Der Halter der LYNX F40 anhand des Gummis befestigen. Ausrichtung durch Drehen der montierten Leuchte. *Install LYNX F40 with the rubber. Alignment through rotation of the installed light.*



### WARNHINWEIS SAFETY NOTE

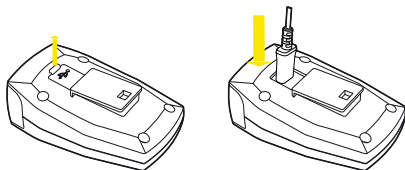
Bevor Sie die LYNX F40 benutzen, sollten Sie den Akku laden. Die Erstladung beträgt mindestens 7 Stunden, nachfolgende Ladevorgänge 4 Stunden. Bitte nur das mitgelieferte Kabel verwenden! **NICHT** länger als 15 Stunden aufladen. *Before using LYNX F40, proceed to the charging of the battery. The first charging time is 7 hours, further charging process takes 4 hours. Use only included cable! **DO NOT** charge the battery more than 15 hours!*

### GARANTIE WARRANTY

Innerhalb der gesetzlich vorgeschriebenen Garantiezeit umfasst die Gewährleistung alle Teile und deckt Fertigungsmängel ab. Ausgenommen ist jedoch der Akku. Bei nicht sachgemäßem Gebrauch des Produkts oder Veränderung jeglicher Art erlischt der Garantieanspruch. *The warranty is in line with the legal provisions of your country. The rechargeable battery is not include in the warranty. The warranty apply to all components for manufacturing defect. Non proper use of the product or modification of the product will void the warranty.*

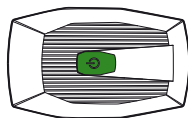
## CHARGE'N GO

Der Akku der LYNX F40 lässt sich schnell und einfach über USB aufladen. *The LYNX F40 battery can quickly and easily be charged by USB cable.*



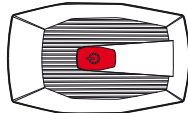
## ON/OFF + BATTERY CONTROL

Die Batterie-/Ladezustandsanzeige der LYNX F40 ist in die Taste integriert. *The battery/charging control is integrate in the ON/OFF switch.*



Ladezustandsanzeige  
*charging control*

- 100%
- 0% - 99%



Batterieanzeige  
*Battery control*

- 100% - 20%
- 20% - 0%

LICHTMODI

*light operating modes*

BRENNDAUER

*operating time*

DN/MODE 1	1 x click	40 LUX - 100%	3 Std. <i>hrs</i>
MODE 2	2x click	20 LUX - 50%	6 Std. <i>hrs</i>
OFF	3x click		
LADEZEIT <i>charging time</i>			4 Std. <i>hrs</i>

**LUNIVO**

lunivo sports GmbH  
Innungsstraße 2  
21244 Buchholz i.d. Nordheide  
Germany • [www.lunivo.com](http://www.lunivo.com)



4 260452 880827